

BRUGSANVISNING FOR BARON TRANSPORTBÅND

– MODEL CX6000 –

Anvendelse:

Baron transportbåndet er konstrueret således at den kan transportere forskellige typer materialer indenfor bl.a. bygge- og anlægsindustrien. Baron transportbånd er særdeles robust og velegnet til at transportere større mængder.

Før du tager transportbåndet i brug:

Før du tager transportbåndet i brug skal du kontrollere :

1. at alle elektriske installationer er korrekt forbundet og ubeskadigede.
2. at ploven (pos.) er korrekt justeret og ubeskadiget.

Ibrugtagning af transportbåndet:

1. Tilslut til strømforsyningen, tryk på startknappen (pos. 16)
2. Efter at have gjort ovennævnte skal du nøje iagttage om båndet løber centreret på h.h.v. tromle og tromlemotor. Hvis dette ikke er tilfældet skal båndet omgående justeres (se opspænding af bånd)

Advarsel: Læg aldrig genstande eller dine hænder på bevægelige dele af transportbåndet når den er koblet til strømforsyningen.

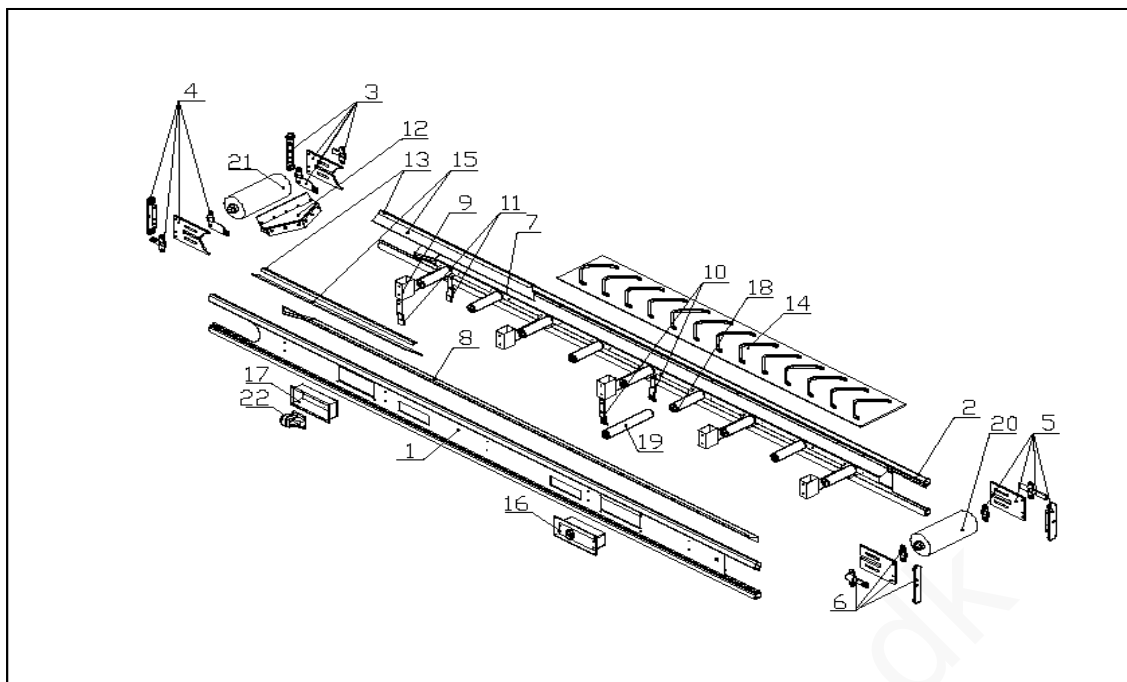
Rengøring og vedligehold:

Transportbåndet skal rengøres fra snavs, sten, fremmedlegemer o.l.. Ved rengøring med højtryksrensere skal beskyttelseshætten på hovedafbryderen være påmonteret for at forhindre at der trænger vand ind i el-installationerne.

1. Husk at frakoble alle elektriske installationer før du begynder rengøringen
2. Afmonter eventuelt fødekasse (pos.)
3. Har båndet været brugt til transport af beton eller mørtel skal det rengøres grundigt med vand umiddelbart efter brug

Udskiftning af båndet:

1. Husk at afbryde strømmen før du begynder at skifte båndet
2. Afmonter de to sorte spændebeslag (pos. 3 og 4) ved at løsne de to bolte der holder beslaget fast. Herefter trækkes beslagene bagud således at de fjernes helt fra sideprofilen.
3. Fjern løstromlen helt ved at trække den sidelæns ud igennem sideprofilen.
4. Træk det bånd der skal udskiftes så langt som muligt i retning af tromlemotoren (pos. 20)
5. Herefter krænges båndet udover sideprofilen og fjernes helt fra transportbåndet
6. Det nye bånd og alle delene som tidligere er demonteret, monteres igen i modsat rækkefølge
7. Før monteringen af fødekasse samt ibrugtagning af transportbåndet, se afsnittet omkring **justering af båndet**.



Pos. nr.	Varenr.	Beskrivelse
1	602.010.000	Sideprofil, venstre, CX4500
2	602.020.000	Sideprofil, højre, CX4500
3	332.031.000	Spændebeslag for løstromle, venstre
4	332.032.000	Spændebeslag for løstromle, højre
5	332.033.000	Spændebeslag for motor, venstre
6	332.034.000	Spændebeslag for motor, højre
7	602.045.000	Z-profil, venstre, CX4500
8	602.046.000	Z-profil, højre, CX4500
9	452.080.005	Tværvange
10	452.091.000	Holder for returrulle, sæt m. 2 stk.
11	452.096.000	Båndstyr, sæt m. 2 stk.
12	452.140.000	Plov
13	452.170.000	Top-profil, rustfrit stål, 1m
14	602.200.000	Gummibånd, CX4500
15	452.250.000	PVC, sideskørt, 1m
16	452.310.000	Hovedafbryder, 230V, komplet
16a	452.311.000	Hovedafbryder, 110V, komplet
17	452.320.000	Stålbox for el-indgang
18	452.710.000	Fremsløbsrulle, stål
19	452.720.000	Returløbsrulle, plast
20	452.750.000	Motor 0,5Kw 230V
20a	452.751.000	Motor 0,5Kw 110V
21	452.760.000	Løstromle
22	452.770.000	CE-indbygningsstik

Justering af båndet:

Det er vigtigt for transportbåndets funktion samt levetid at båndet er justeret og centreret korrekt. Der for skal flg. Vejledning vedr. Justering af båndet altid følges :

1. Boltene i de to spændbeslag (pos. 3 og 4) løsnes.
2. Båndet skal ligge stramt over både tromlemotor (pos. 20) og løstromlen (pos. 21)
3. Start transportbåndet og vær meget opmærksom på at båndet løber lige på tromlerne og ikke kører ud til siden.
4. Hvis båndet kører ud til siden så spænd justeringsskruen i samme side som båndet løber ud til. Gentag justeringen indtil båndet løber lige på tromlerne.
5. Efterspænd alle skruer og møtrikker.
6. Montér eventuelt fødekasse – transportbåndet er nu klar til brug
7. Efter længere tids brug skal bånd, skruer og møtrikker efterspændes og justeres.

Tilbehør:

1. Understel – vare nr. 452.600.000
2. Fødekasse – vare nr. 452.501.000

Under transport skal alle tilbehørsdele fastgøres forsvarligt til transportbåndet

Tekniske data:

Vægt	102 Kg
Båndlængde, fra midt tromle til midt tromle	6.000mm
B x L x H på rammen, uden fødekasse	415 x 6.300 x 225mm
Båndets bredde	310mm
Ydelse, tromlemotor, 1 x 230 V	0,55KW
Båndets hastighed	0,32 m/sek
Maksimal belastning af båndet	200 Kg
Type nr.	CX6000

Service:

Kontakt venligst BARON eller nærmeste forhandler :

BARON
Industrivej 54
7080 Børkop
Danmark

Tel : +45 70 15 70 22
Fax : +45 70 15 70 23
Mail : info@baron-mixer.com
Web : www.baron-mixer.com